

TIP-ON

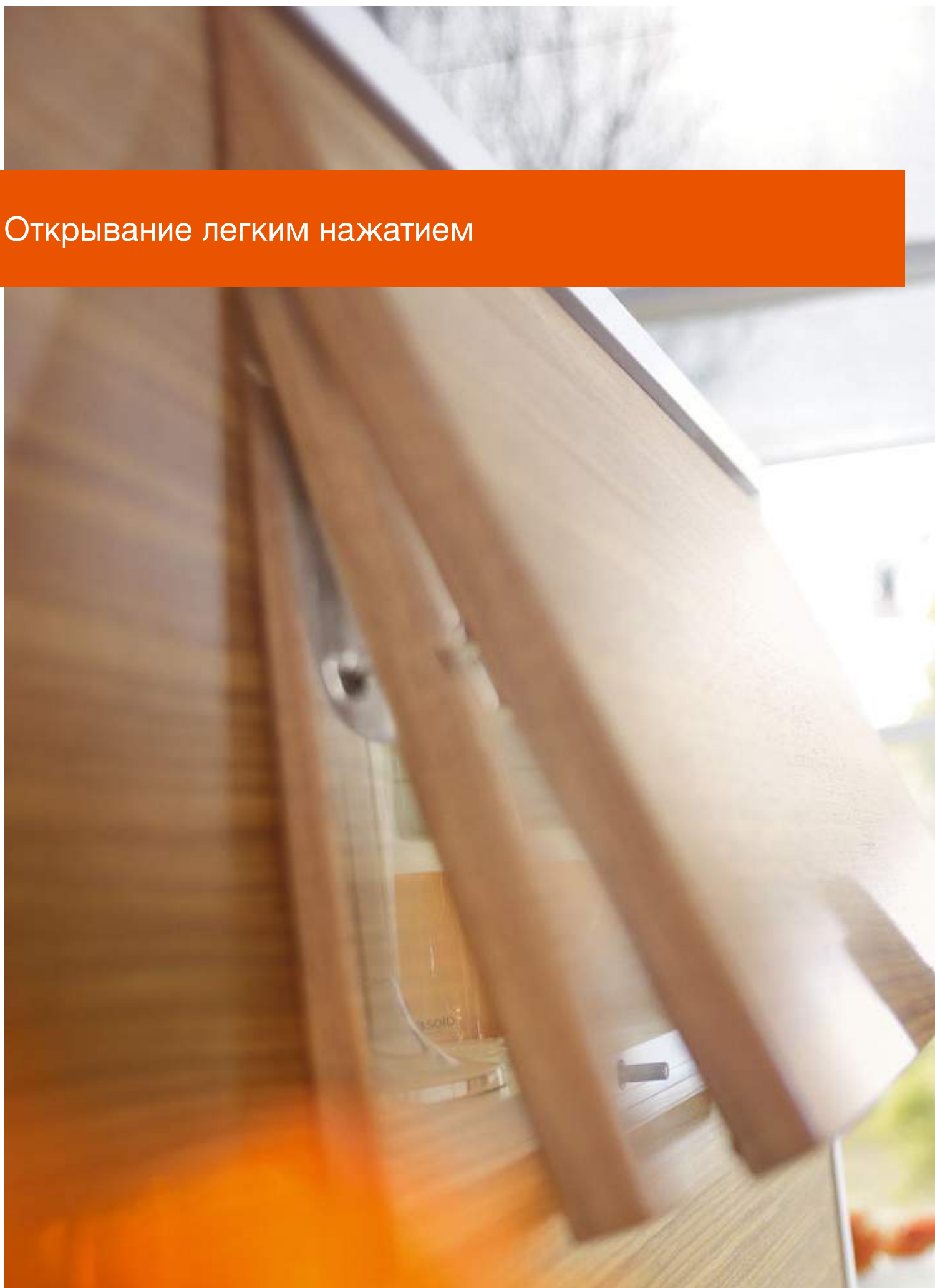
inside



TIP-ON для AVENTOS HK

Механическая система открывания для поворотных
подъемников без ручек

Открывание легким нажатием





Комфорт открывания для поворотных подъемников без ручек

Будь то кухня, ванная, гостиная или спальня – мебель без ручек уже давно является неотъемлемой частью современного дизайна. О легком открывании мебели без ручек заботится наша механическая система открывания TIP-ON, которая теперь может использоваться и с нашим подъемным механизмом AVENTOS НК. Достаточно легкого нажатия – и фасад без ручки сразу же поднимается: это удивительно просто и очень практично, особенно на кухне.



Содержание

- 4 Функциональность, вызывающая восторг
- 6 Комплектующие
- 8 Монтаж и регулировка
- 10 Информация для заказа
- 12 Информация для проектирования
- 15 Монтаж
- 16 Многообразие использования TIP-ON
- 18 Perfecting motion

Функциональность, вызывающая восторг



Функциональность ОТКРЫВАНИЯ и надежная ФИКСАЦИЯ



Поворотные подъемники AVENTOS НК без ручек благодаря TIP-ON открываются без лишних усилий: слегка коснитесь фасада, и он тут же приоткроется, чтобы Вы могли удобно поднять его.

Чтобы закрыть подъемник, достаточно слегка прижать фасад к корпусу. Надежность фиксации в закрытом положении обеспечивает магнит механизма TIP-ON, который притягивается к пластине на внутренней стороне фасада.

TIP-ON на кухне

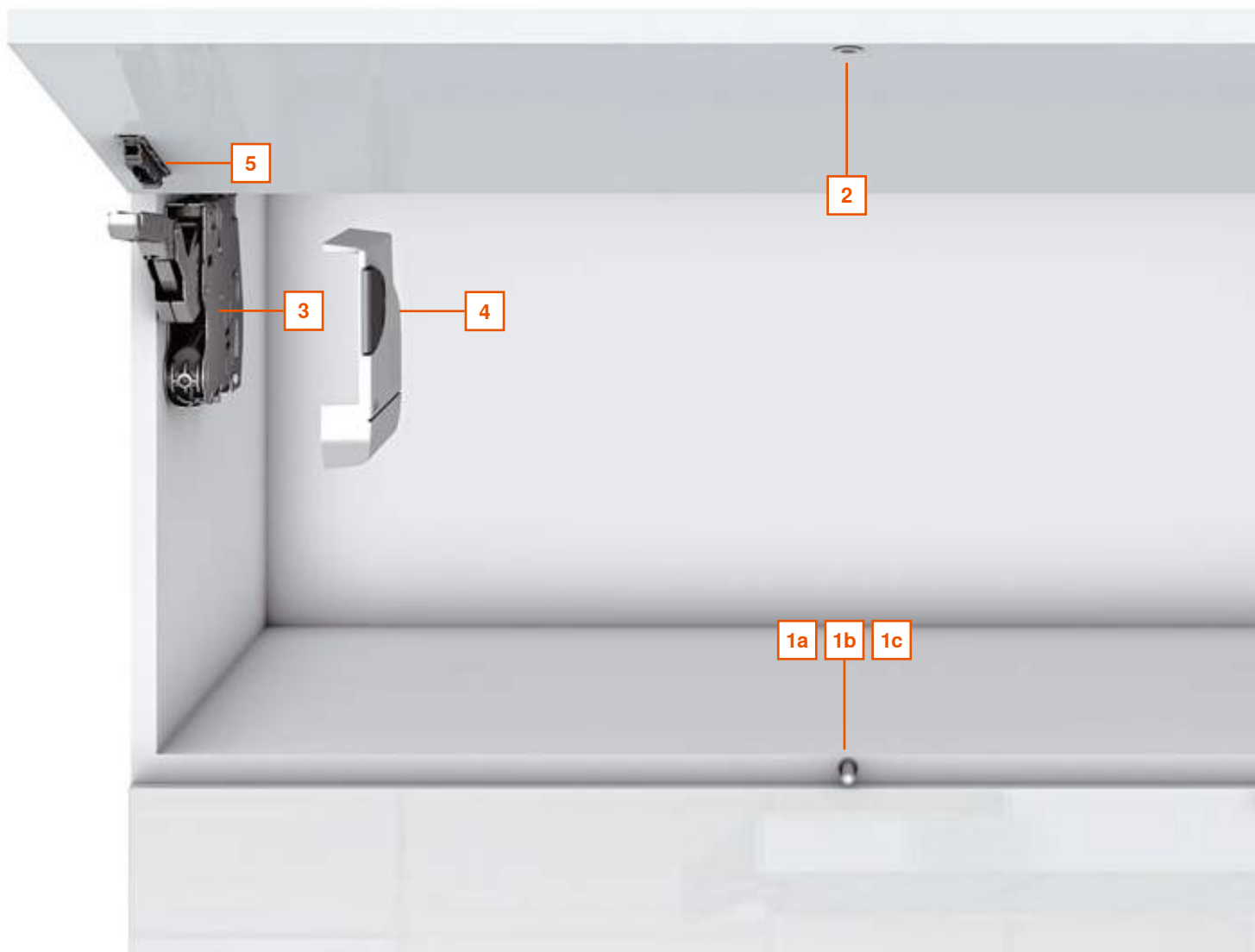
Наряду с ящиками и дверями без ручек TIP-ON теперь позволяет открывать и поворотные подъемники без ручек. При этом используется специально предназначенный для TIP-ON силовой механизм AVENTOS НК. Функциональность и комфорт открывания TIP-ON поражает также и в мебели для других жилых помещений, будь то ванная, гостиная или спальня.



TIP-ON – удобство использования и высокое качество

- Механизм TIP-ON не повреждается, даже если потянуть за фасад.
- Это изделие Blum также отличается высоким качеством и служит на протяжении всего срока службы мебели.

Комплектующие



Обзор всех комплектующих TIP-ON для AVENTOS HK



1a Врезной TIP-ON



1b TIP-ON с прямым держателем



1c TIP-ON с крестообразным держателем



2 Пластина на саморезы



Механическая система открывания для поворотного подъемника AVENTOS HK привлекает своим продуманным ассортиментом. Возможно использование со всеми ходовыми размерами фасадов.

Механизм TIP-ON существует в двух вариантах: стандартный вариант для корпусов высотой макс. 500 мм и длинный вариант для корпусов высотой от 500 мм.

i

Указание

Пластина для наклеивания не подходит для использования с TIP-ON для AVENTOS HK



3 Специально адаптированный под TIP-ON силовой механизм AVENTOS HK



4 Стандартные заглушки



5 Стандартное крепление фасада

Монтаж – МИНИМУМ УСИЛИЙ

При разработке TIP-ON для AVENTOS HK, также как и всех других наших изделий, мы особое внимание уделили высокому комфорту монтажа. Монтаж отдельных комплектующих осуществляется быстро и просто.



1. TIP-ON монтируется посередине в дне корпуса. С нашим шаблоном это очень просто.



2. При монтаже TIP-ON с держателем держатель крепится на дне корпуса посередине.



3. Механизм TIP-ON можно также установить сбоку на боковине корпуса.



4. Пластина на саморезы прикручивается без лишних усилий.



5. Силовой механизм устанавливается быстро и просто.



6. После снятия транспортировочного крепления рычаг можно поднять.

Точная настройка, быстрая регулировка

Последующая регулировка проводится также без лишних усилий: тонкая настройка сил открывания и закрывания производится на силовом механизме. В этом помогает шкала. Таким образом точно настраивается высота, ширина и наклон фасада.

Для совершенного движения необходима точная настройка:



Тонкая настройка силы открывания и закрывания на силовом механизме осуществляется шурупвертом (с насадкой Pozidriv®, размер 2, длина 39 мм).



если фасад опускается из среднего положения, необходимо произвести настройку по часовой стрелке.



если фасад поднимается из среднего положения, необходимо произвести настройку против часовой стрелки.



Предупреждение

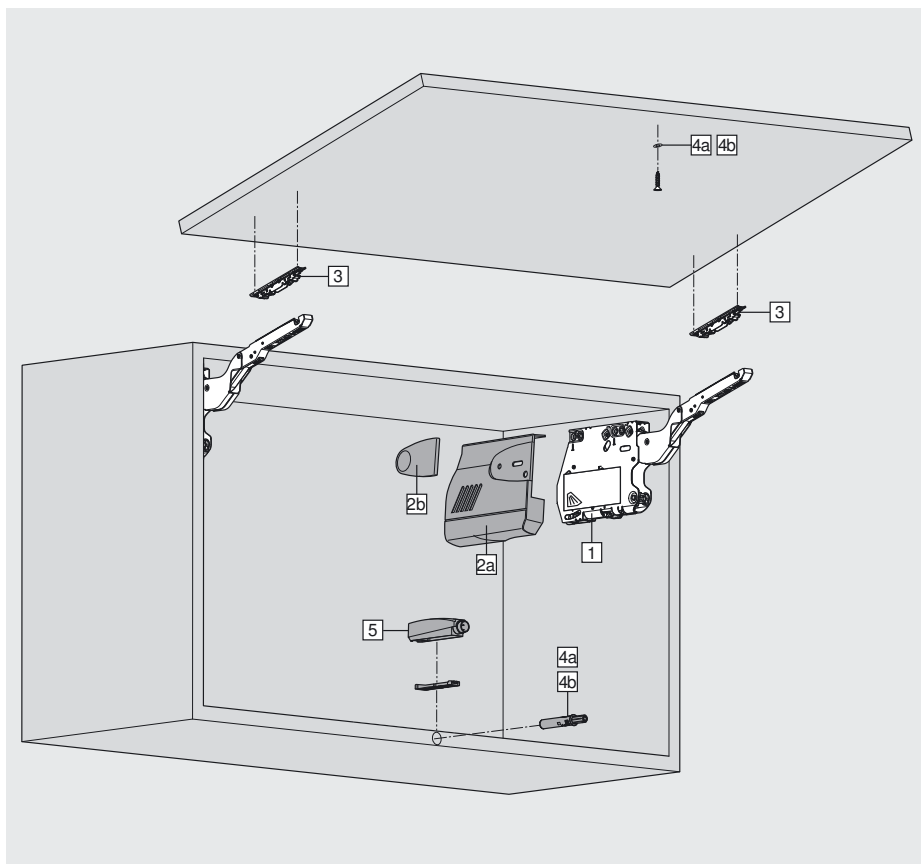
Существует опасность травмы выскакивающим вверх рычагом! После открывания не давите вниз на рычаг.



Фасад легко регулируется в трех измерениях.

При использовании в Северной Америке на фурнитуре должны быть нанесены специальные предупреждения и указания по технике безопасности.

Информация для заказа



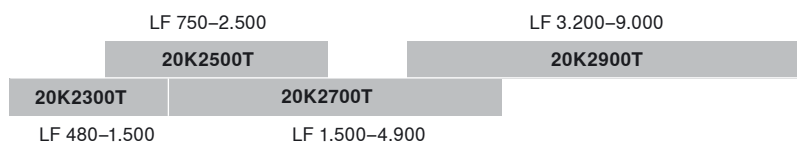
Четырех типов силовых механизмов достаточно для работы с широким размерным рядом фасадов.

Определив коэффициент мощности, Вы сможете выбрать подходящий тип силового механизма. Коэффициент мощности зависит от веса фасада и высоты корпуса.

При использовании третьего силового механизма (увеличение коэффициента мощности макс. на 50 %) мы советуем производить пробную установку.



Расчет: Коэффициент мощности = Высота корпуса (КН) [мм] x Вес фасада



■ Силовые механизмы с обеих сторон

LF Коэффициент мощности

В пересекающихся областях для выбора силового механизма рекомендуется пробная установка!

1	Комплект силовых механизмов		
	Коэффициент мощности LF	Угол открывания	
	480–1.500	107°	20K2300T
	750–2.500	107°	20K2500T
	1.500–4.900	107°	20K2700T
	3.200–9.000	100°	20K2900T
	Макс. вес фасада с двумя силовыми механизмами – 18 кг		
	Комплектация:		
	2 силовых механизма, симметричных		
	6 саморезов, Ø 4 x 35 мм		



2	Комплект заглушек	
	Светло-серые, белый шелк, никел.-лакир.	
		20K8000
	Комплектация:	
2a	2 основные заглушки, левая/правая	
2b	2 малые заглушки	

3	Комплект креплений фасада	
	Никелиров.	
	Дерев. фасады и широкие алюм. рамки ¹⁾	20S4200
	Узкие алюминиевые рамки	20S4200A
	Комплектация:	
	2 крепления фасада, симметричные	

4a	„Стандартный“ TIP-ON	
	Врезной Ø 10 x 50 мм	
	Пластмасса RAL 7037, темно-серый	955.1004
	С магнитом	
	Путь выталкивания около 18 мм	
	Для фасадов высотой до 500 мм включительно	
	Вкл. пластину под саморезы и пластину для наклеивания	

4b	„Длинный“ TIP-ON	
	Врезной Ø 10 x 76 мм	955A1004
	Пластмасса RAL 7037, темно-серый	
	С магнитом	
	Путь выталкивания около 38 мм	
	Для фасадов высотой более 500 мм	
	Вкл. пластину под саморезы и пластину для наклеивания	

5	Держатель	
	Прямой держатель	
	Цинк, никелированный	955.5201
	Пластмасса 7036, платиново-серый	955.1201
	Крестообразный держатель	
	Пластмасса 7036, платиново-серый	
	На саморезы	955.1501
	EXPANDO	955.15E1
	TIP-ON необходимо заказывать дополнительно	
	Установка на саморезы Ø 3,5 мм или Ø 4 мм	

	Ограничитель угла открывания		
	Пластмасса		
	100°	2 x	20K7041
	75°	2 x	20K7011

	Универсальный шаблон	
	Для предварительного сверления под штифты для всех типов силовых механизмов AVENTOS	
		65.1051.01

	Шаблон	
	Для сверления отверстий под TIP-ON	65.5010

	Шаблон-уголок	
	Для предварительного сверления отверстий под позиции крепления держателей	
		65.5310

	Шаблон для определения позиции пластины	
	Для определения позиции привинчивания пластины TIP-ON	
		65.5210

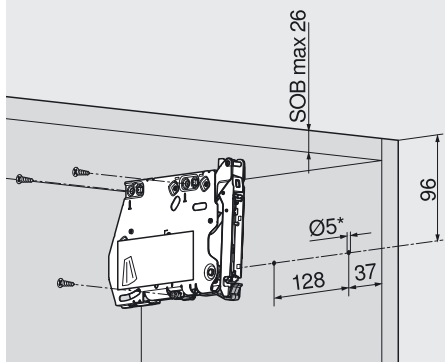
	Насадка PZ с крестообразным шлицем	
	Размер 2, длина 39 мм	BIT-PZ KS2

¹⁾ Для деревянных фасадов используйте 4 самореза (609.1x00). Для широких алюминиевых рамок используйте 4 самонарезающих винта с потайной головкой (660.0950).

Примечание! Пластина для наклеивания не подходит для использования с TIP-ON для AVENTOS HK

Информация для проектирования

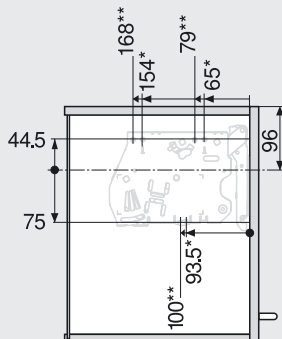
Позиции штифтов силового механизма



* Глубина сверления 5 мм

SOB Толщина крышки корпуса

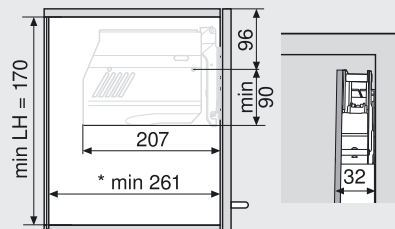
Позиции крепления силового механизма



* слева ** справа

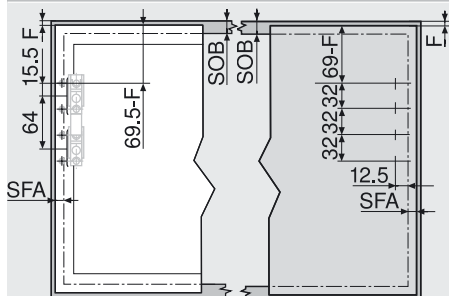
3 x $\text{Ø} 4 \times 35$ мм

Необходимое пространство



* Мин. 261 мм с видимой навеской

Обработка фасада



Узкие алюминиевые рамки

Дерев. фасады и широкие алю. рамки¹⁾

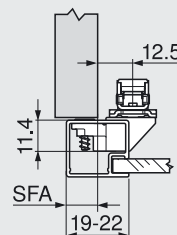
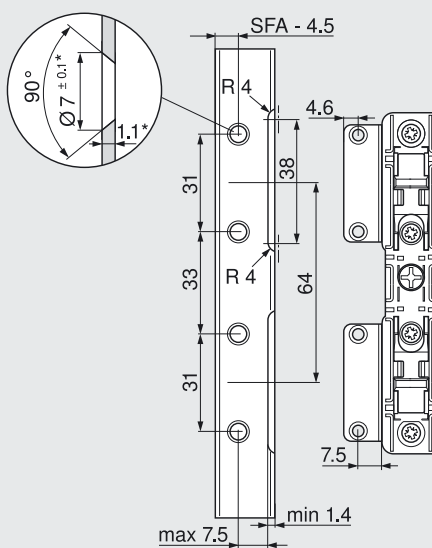
Установка у стены:
Необходимый мин. зазор 5 мм

SOB Толщина крышки корпуса

F Зазор

SFA Боковое наложение фасада

Проектирование узких алюминиевых рамок

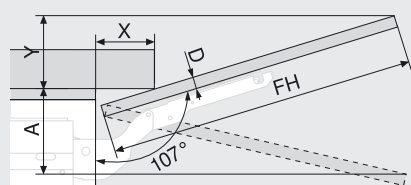


SFA Боковое наложение фасада

При ширине рамки 19 мм возможно SFA (наложение фасада сбоку) от 11 до 18 мм.

* При изменении толщины материала подгоните размеры

Необх. простр-во для верх. декор. панелей



D (мм)	16	19	22	26	28
X (мм)	70	59	49	35	26

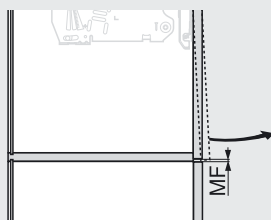
Без ОЕВ $Y = FH \times 0.29 - 15 + D$

ОЕВ 100° $Y = FH \times 0.17 - 15 + D$

ОЕВ 75° $A = FH \times 0.26 + 15 - D$

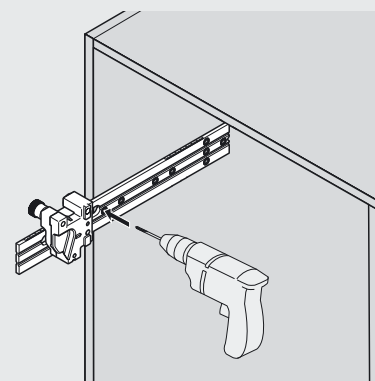
ОЕВ = Ограничитель угла открывания

Минимальный зазор



MF Минимальный зазор при открывании (2мм)

Обработка корпуса

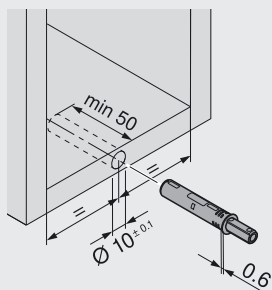


¹⁾ Для деревянных фасадов используйте 4 самореза (609.1x00). Для широких алюминиевых рамок используйте 4 самонарезающих винта с потайной головкой (660.0950).



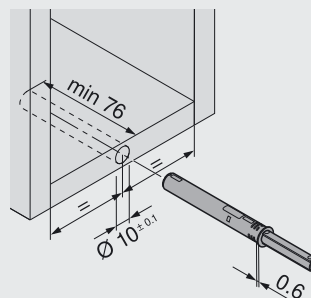
Позиция крепления TIP-ON

Стандартный



Для фасадов высотой до 500 мм включительно

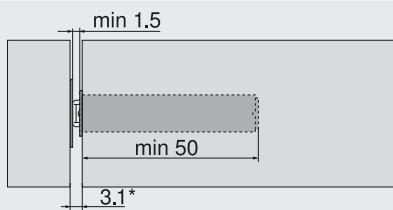
Длинный



Для фасадов высотой более 500 мм

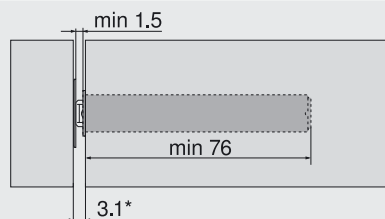
Установочные размеры TIP-ON

Стандартный



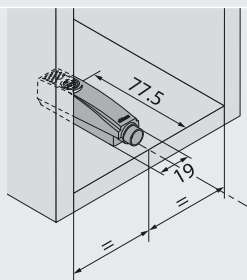
* Мин. 3.1 мм с пластиной на саморезы

Длинный

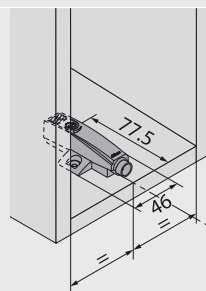


Позиция крепления держателя

Прямой держатель

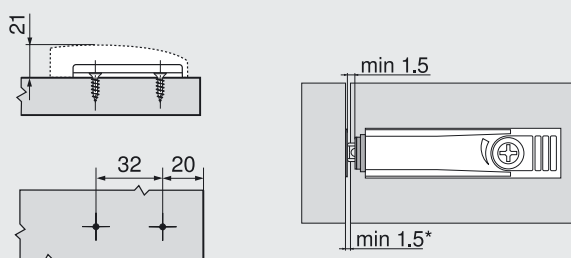


Крестообразный держатель



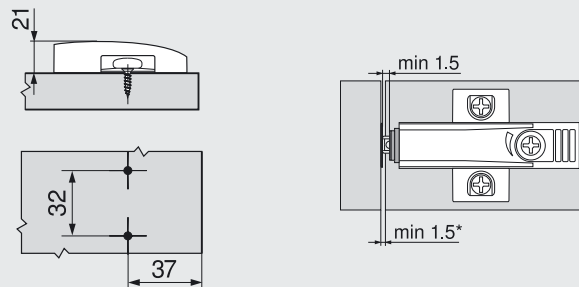
Установочные размеры держателя

Прямой держатель



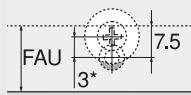
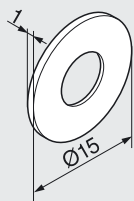
* Заводская настройка = 2 мм

Крестообразный держатель

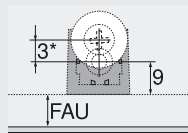


* Заводская настройка = 2 мм

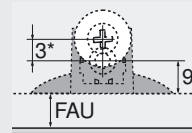
Проектирование пластины на саморезы



Для установки в
высверленное отверстие



Прямой держатель



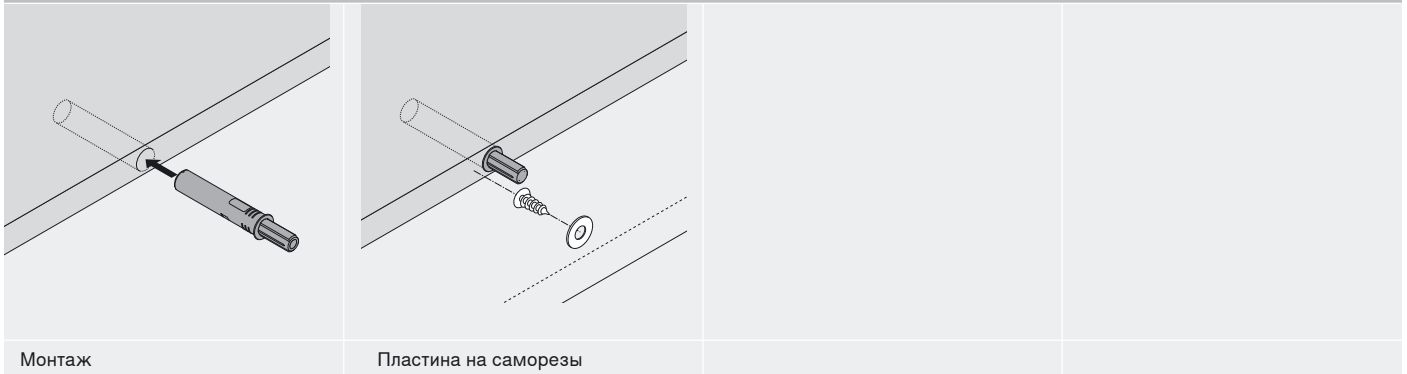
Крестообразный
держатель

* При установке пластины на саморезы мы рекомендуем сместить ее на 3 мм по отношению к TIP-ON.

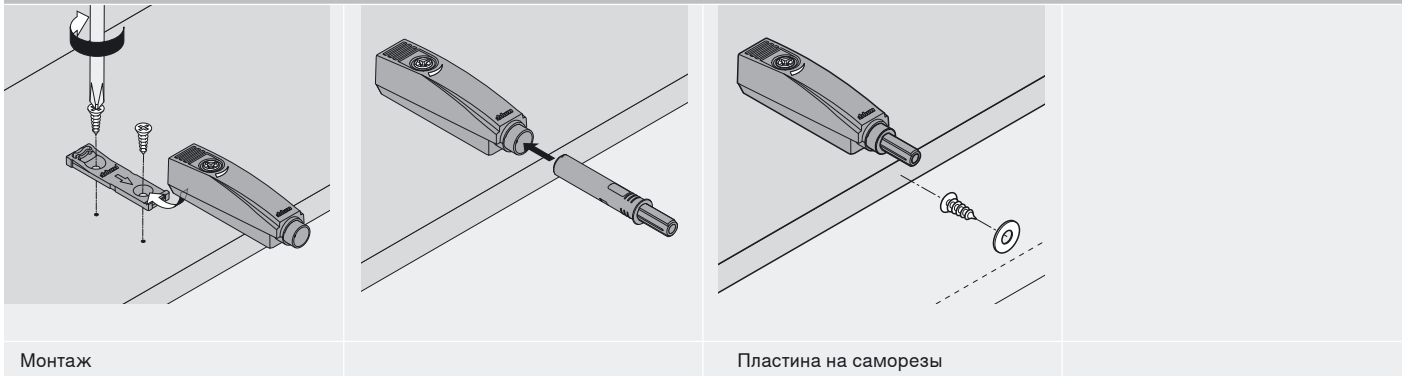
FAU = Наложение фасада снизу



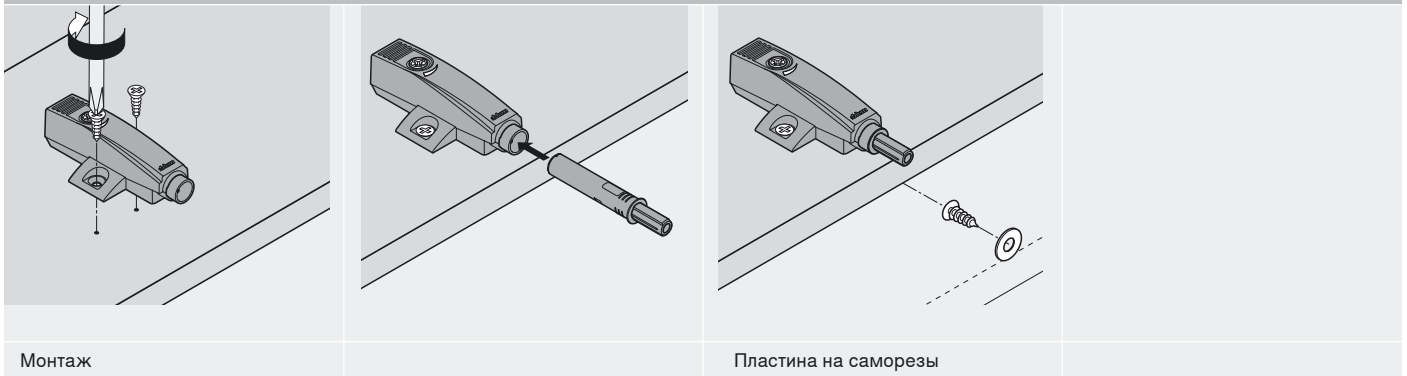
Для установки в высверленное отверстие



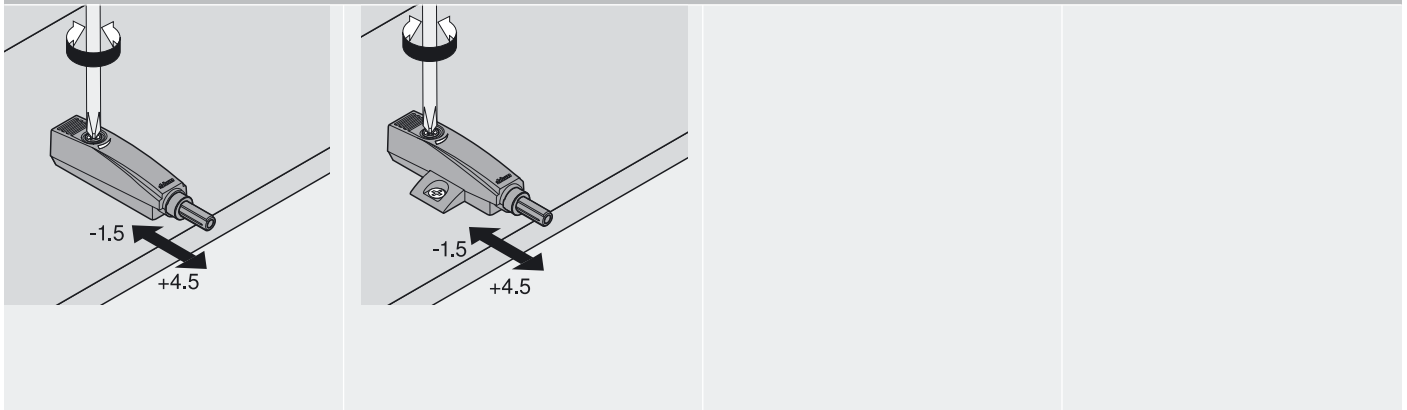
Прямой держатель



Крестообразный держатель



Регулировка



Многообразие использования TIP-ON

Подходящее решение для любых фасадов без ручек



TIP-ON для AVENTOS НК представляет собой функциональную механическую систему открывания для поворотных подъемников без ручек. Многообразие ее использования дополняет наш ассортимент решений для удобного открывания фасадов без ручек. Таким образом системы открывания для ящиков, дверей и подъемников теперь можно использовать во всех жилых помещениях.

Дополнительную информацию и брошюры для скачивания Вы найдете на сайте www.blum.com



Обзор преимуществ TIP-ON:

- Легкое открывание нажатием
- Надежное закрытие
- Простой монтаж и регулировка

Комфорт открывания для верхнего и нижнего шкафа

Другие варианты использования TIP-ON для функционального комфорта открывания:



TIP-ON для TANDEMBOX

Решение для ящиков с металлическими боковинами без ручек привлекает своим высоким комфортом. Достаточно слегка нажать на фасад и ящик легко откроется.



TIP-ON для TANDEM

Комфортная механическая система открывания TIP-ON применима и с ящиками из массива.



TIP-ON для дверей

Тот же самый комфорт открывания мы можем предложить и для дверей без ручек. Дверь открывается легким нажатием.

Perfecting motion



Наше понимание совершенного ДВИЖЕНИЯ

Открытие и закрытие ящиков, дверей и подъемников с фурнитурой Blum поражает своим совершенством, обеспечивая комфорт движения на кухне. Над воплощением в жизнь нашего представления о совершенном движении работают тысячи сотрудников по всему миру. При этом особое внимание мы уделяем владельцу кухни с его потребностями. Мы считаем, что достигли своей цели только в том случае, если владелец полностью доволен результатом. От такого подхода выигрывают все наши партнеры, которые участвуют в процессе создания мебели.

Уже более 50 лет качество – это важнейший постулат при разработке и производстве наших изделий. Наша фурнитура убеждает продуманной безупречной работой, признанным дизайном и длительным сроком службы. Она восхищает и радует своим совершенным движением. Мы предъявляем высокие требования и к предлагаемому нами спектру услуг. Сервисное обеспечение Blum служит хорошим подспорьем нашим клиентам.

Чтобы целенаправленно работать во всех областях, мы поддерживаем постоянный контакт как с владельцами, так и с крупными производителями кухонь, а также с малыми предприятиями и продавцами фурнитуры.



ООО «Блум»
ул. Брестская, д. 32/3 стр. 2, с. Ям,
Домодедовский р-н,
Московская обл., 142030
Тел.: (495) 727-06-11
(многоканальный)
Факс: (495) 727-06-12
E-mail: info.ru@blum.com
www.blum.com

Julius Blum GmbH
Beschlägefabrik
6973 Höchst, Austria
Tel.: +43 5578 705-0
Fax: +43 5578 705-44
E-mail: info@blum.com
www.blum.com